

Измерение давления



measurement with confidence

Klaus Gehrke

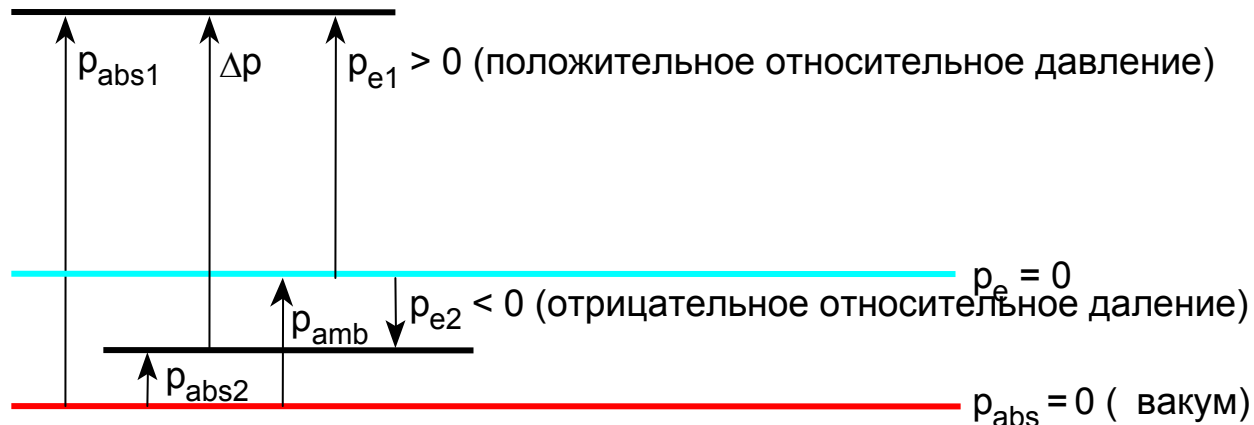
klaus.gehrke@hbm.com

www.hbm.com

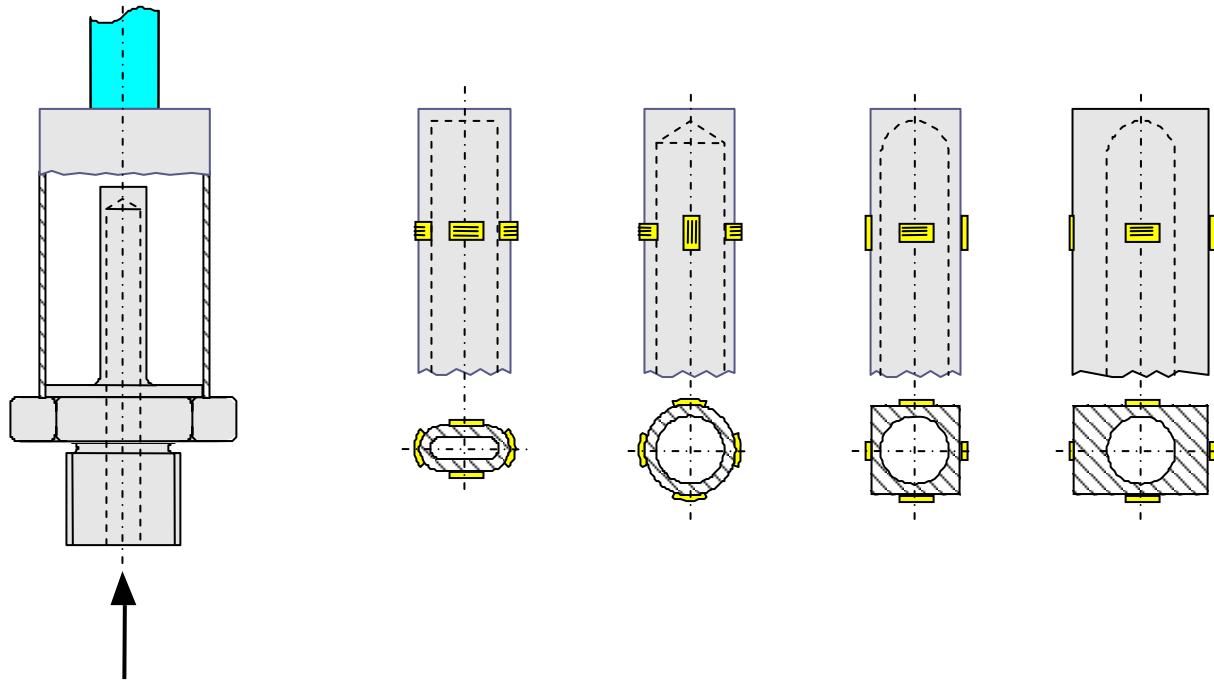
p_{abs} = Абсолютное давление
 p_e = Относительное давление
 p_{amb} = атмосферное давление =
= ссылочное давление p_e ; $p_e = 0$

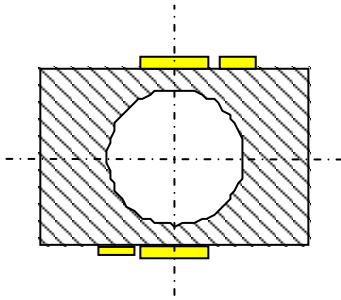
$$p_e = p_{abs} - p_{amb}$$

$$\Delta p = p_{abs1} - p_{abs2}$$



Датчики давления с полыми упругими элементами



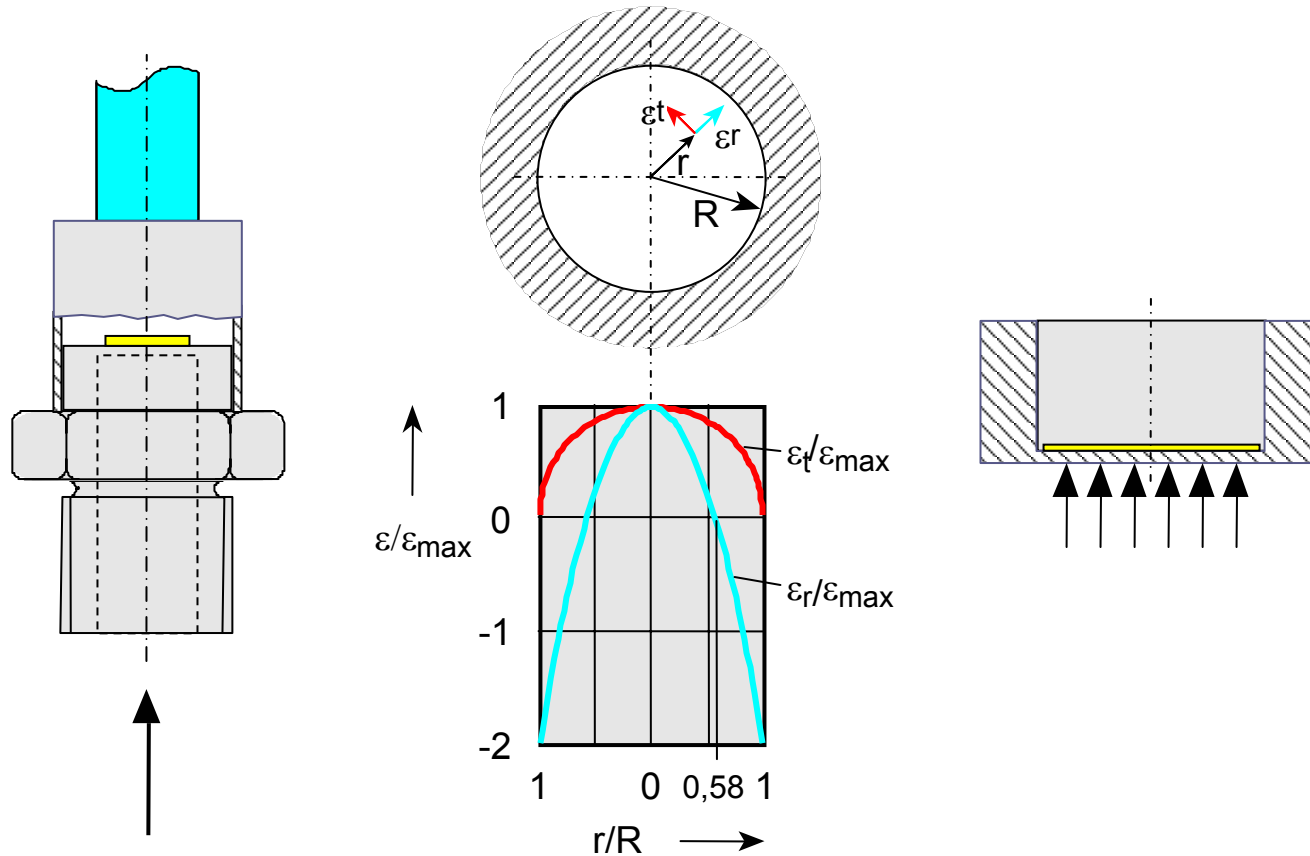


-Изготовлен из монолитного
стальной болванки

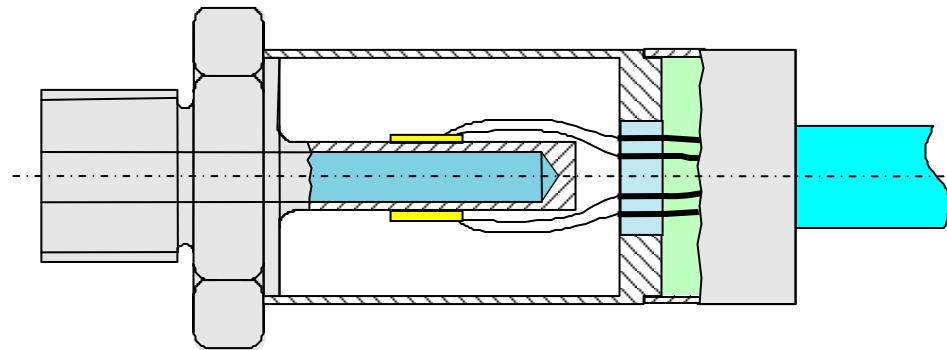
- до 16 000 бар

-Это водяной столб высотой 160 км

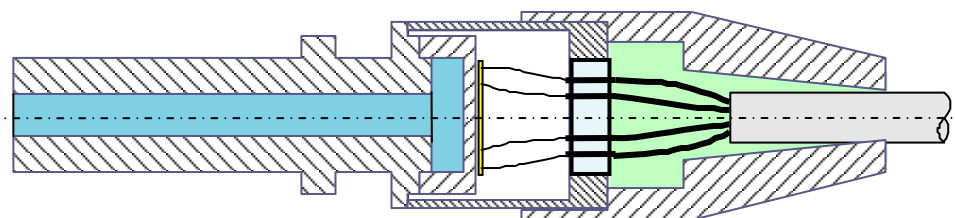
Датчик давления с пружинным элементом в виде диафрагмы

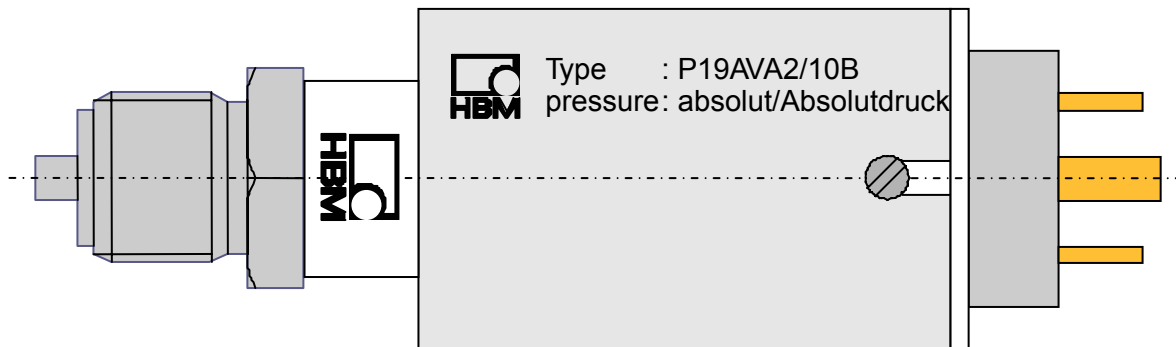


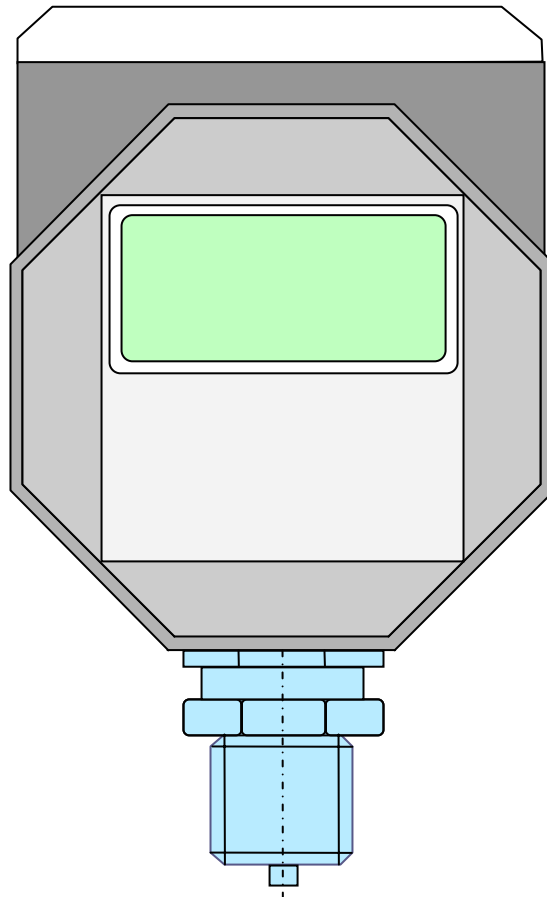
Датчик абсолютного давления

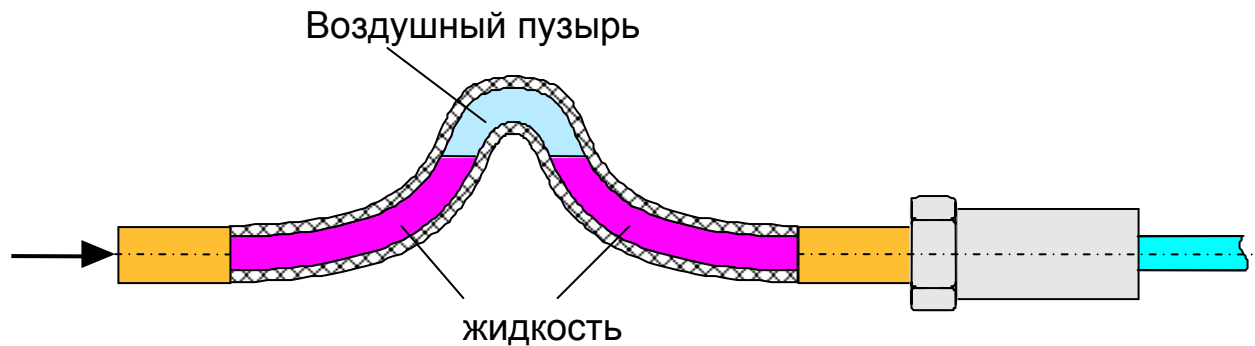
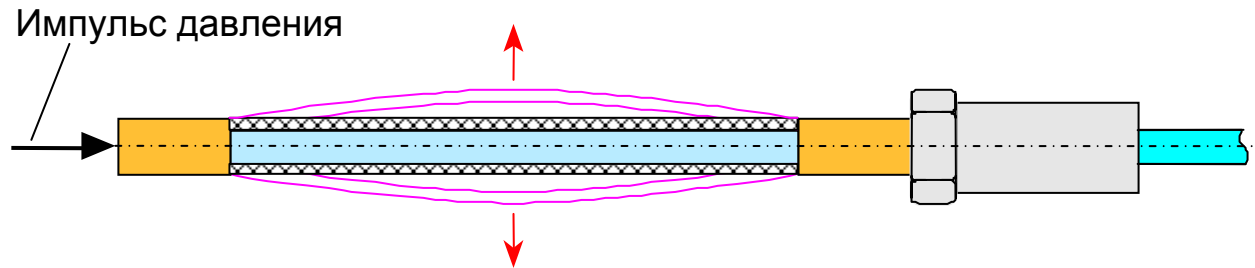


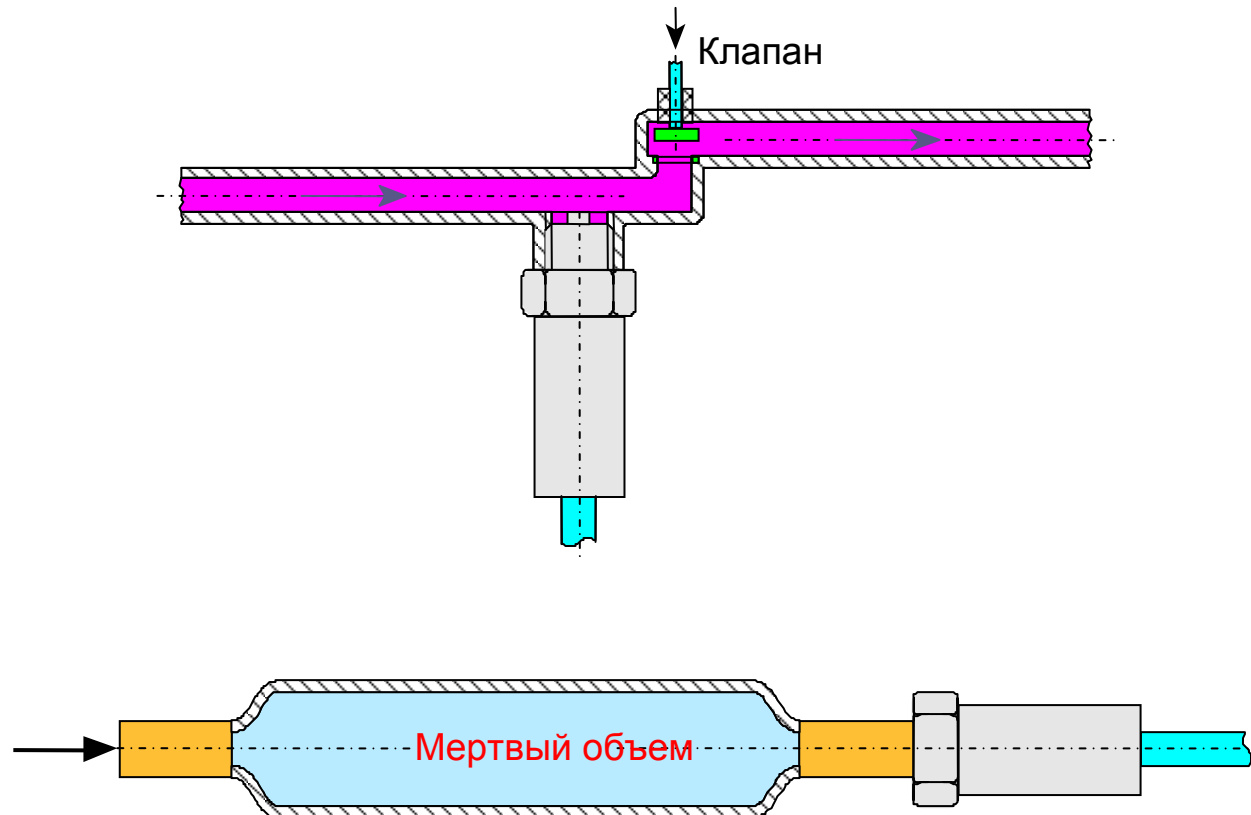
Датчик абсолютного давления

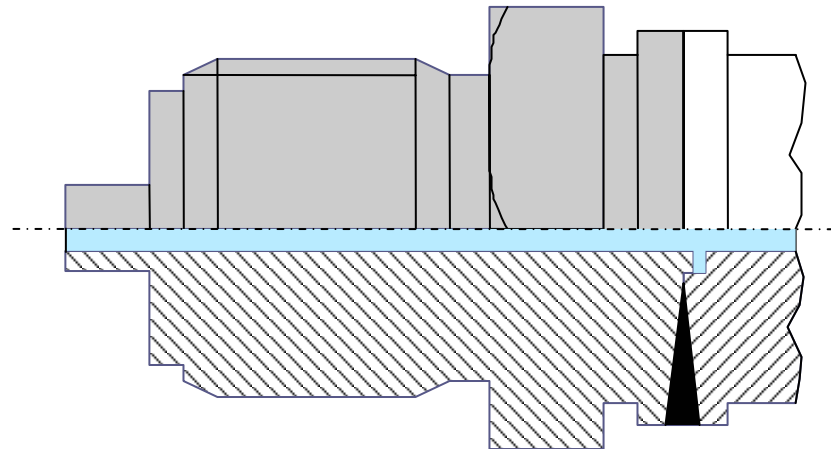




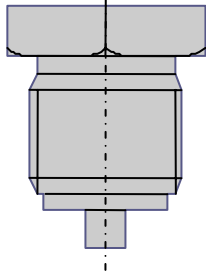




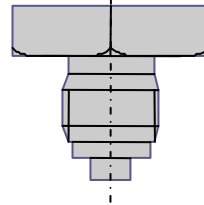




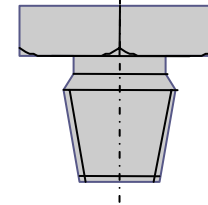
G 1/2 form B



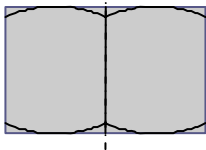
M 12x1,5



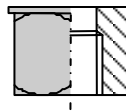
NPT 1/4-18



G 1/4 form Z



M 8



tube $D_a = 10$



спасибо...

... за внимание

Hottinger Baldwin Messtechnik GmbH
Im Tiefen See 45
D-64293 Darmstadt

www.hbm.com

Представительство НВМ в Украине
ЧП Анвит
Г.Киев ул. Гарматна 8 к.6
Тел: 451-46-99
www.anwit.kiev.ua



measurement with confidence