

Датчики перемещения



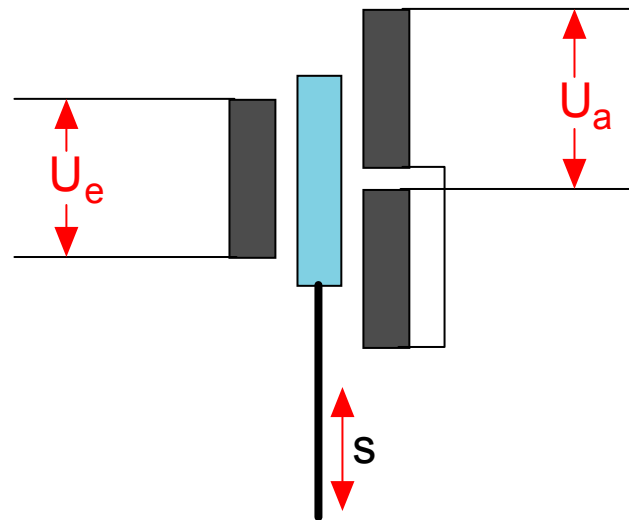
measurement with confidence

Klaus Gehrke

klaus.gehrke@hbm.com

www.hbm.com

Электрическая схема дифференциального преобразователя



Электрическая схема дифференциального сердечника

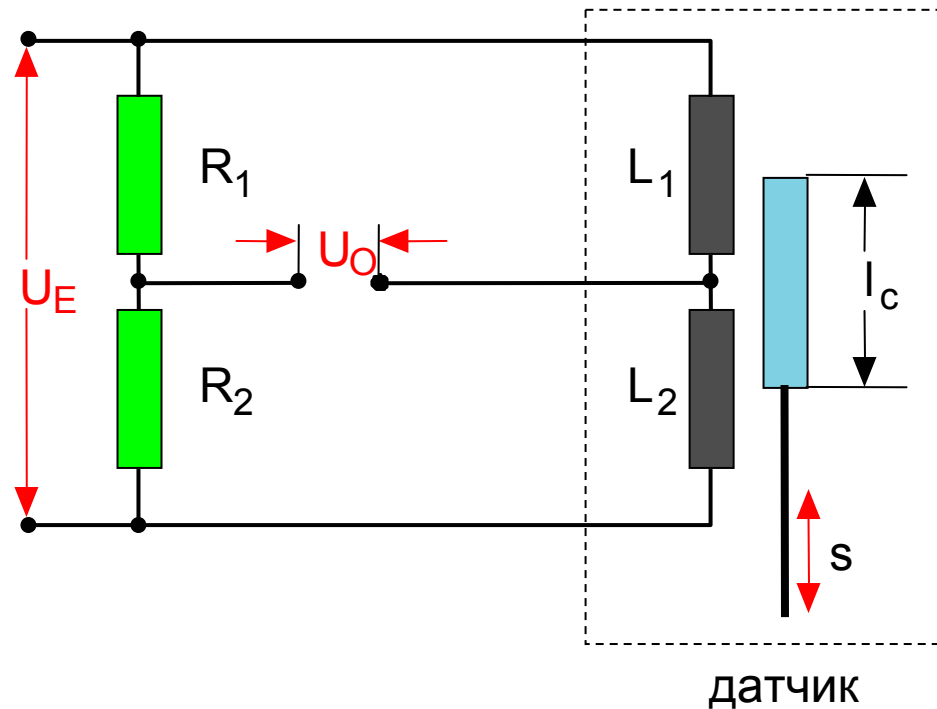
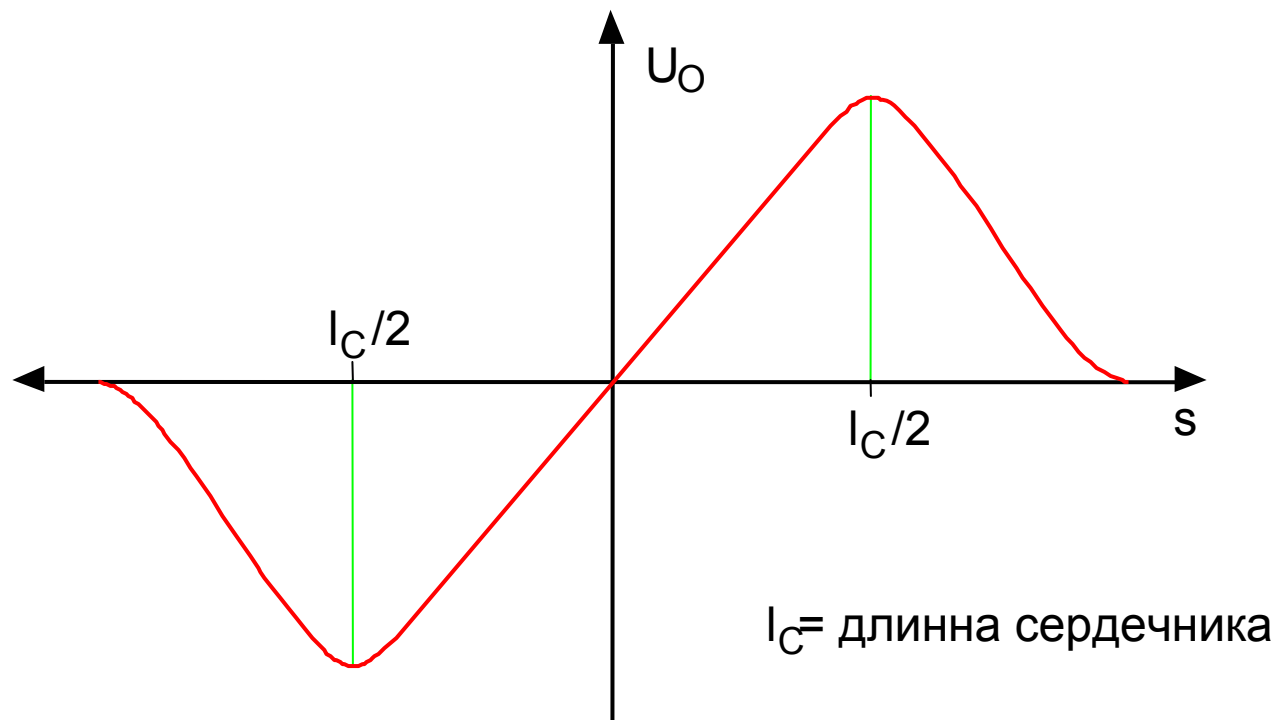
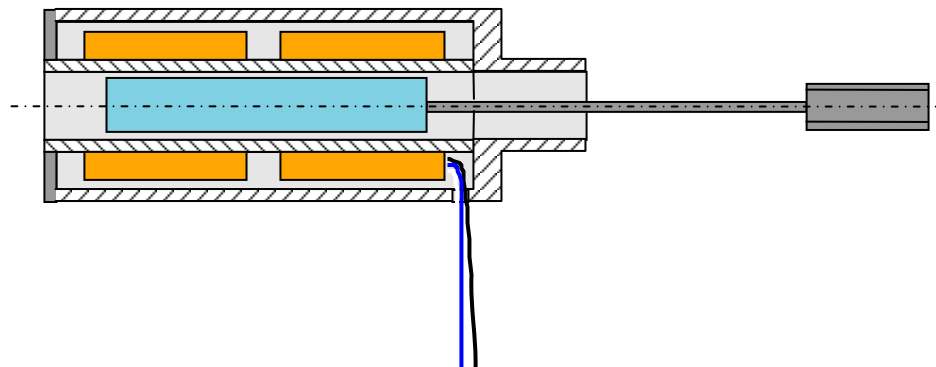


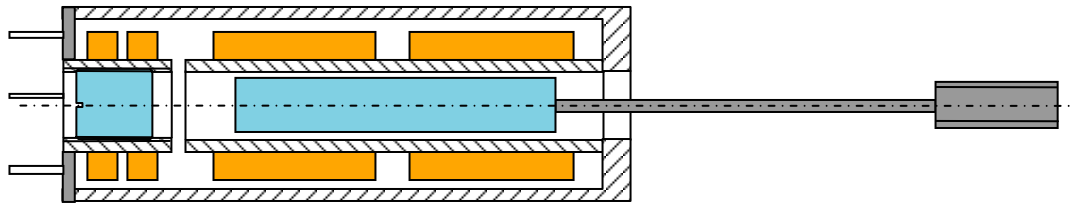
Диаграмма датчика перемещения



Поперечный разрез датчика перемещения W1



Датчик перемещения с триммером



Тест датчика перемещения

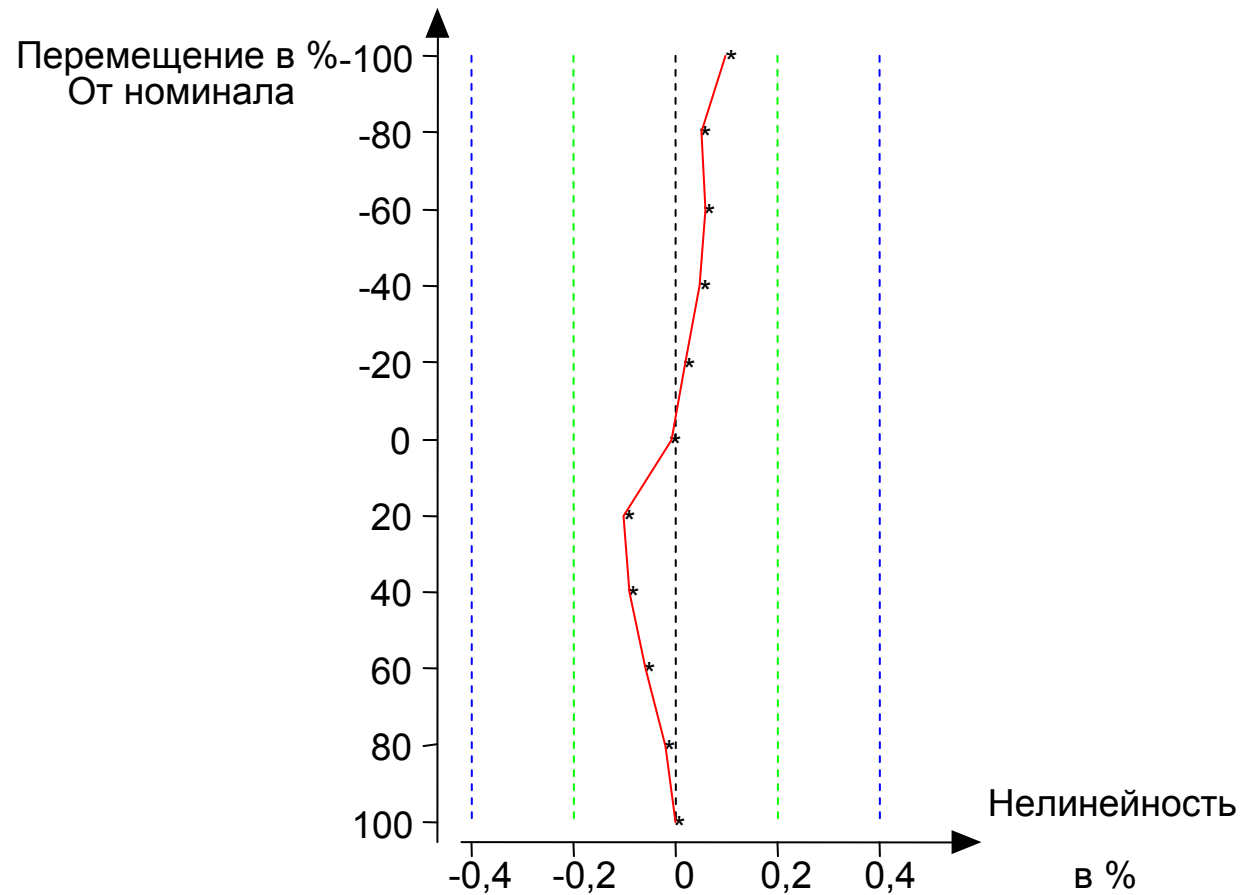
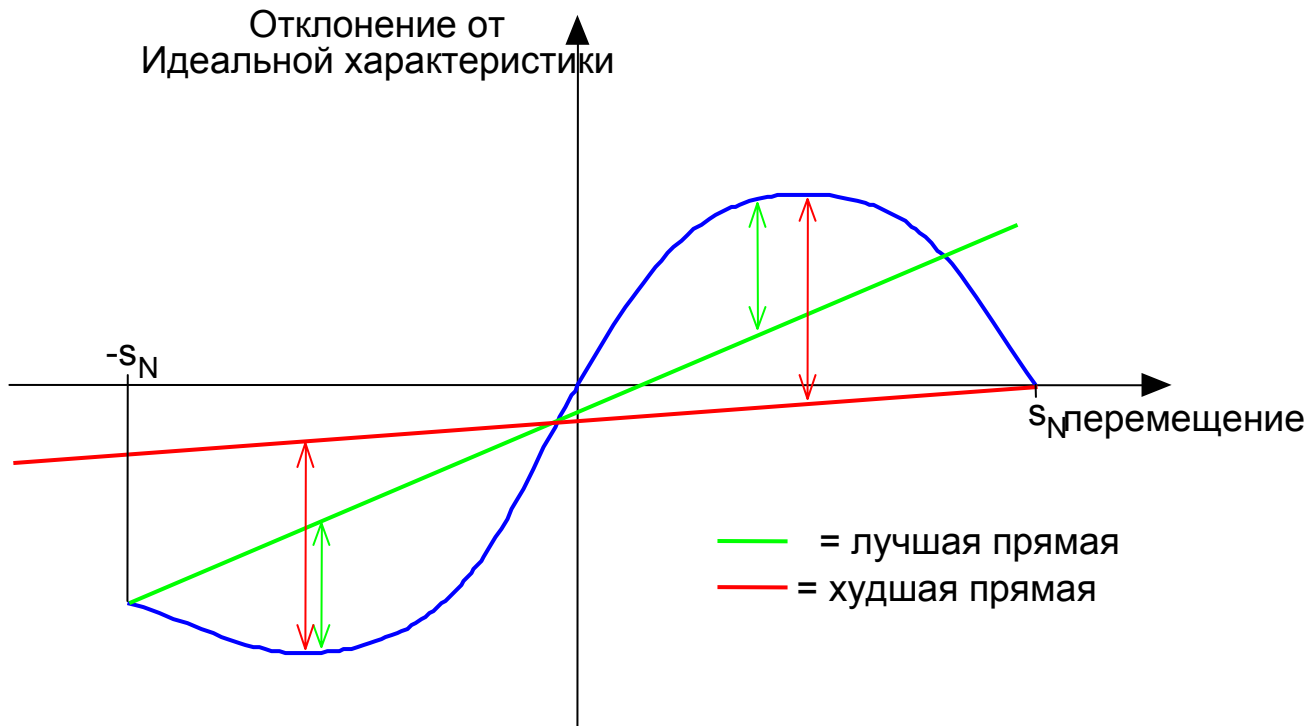
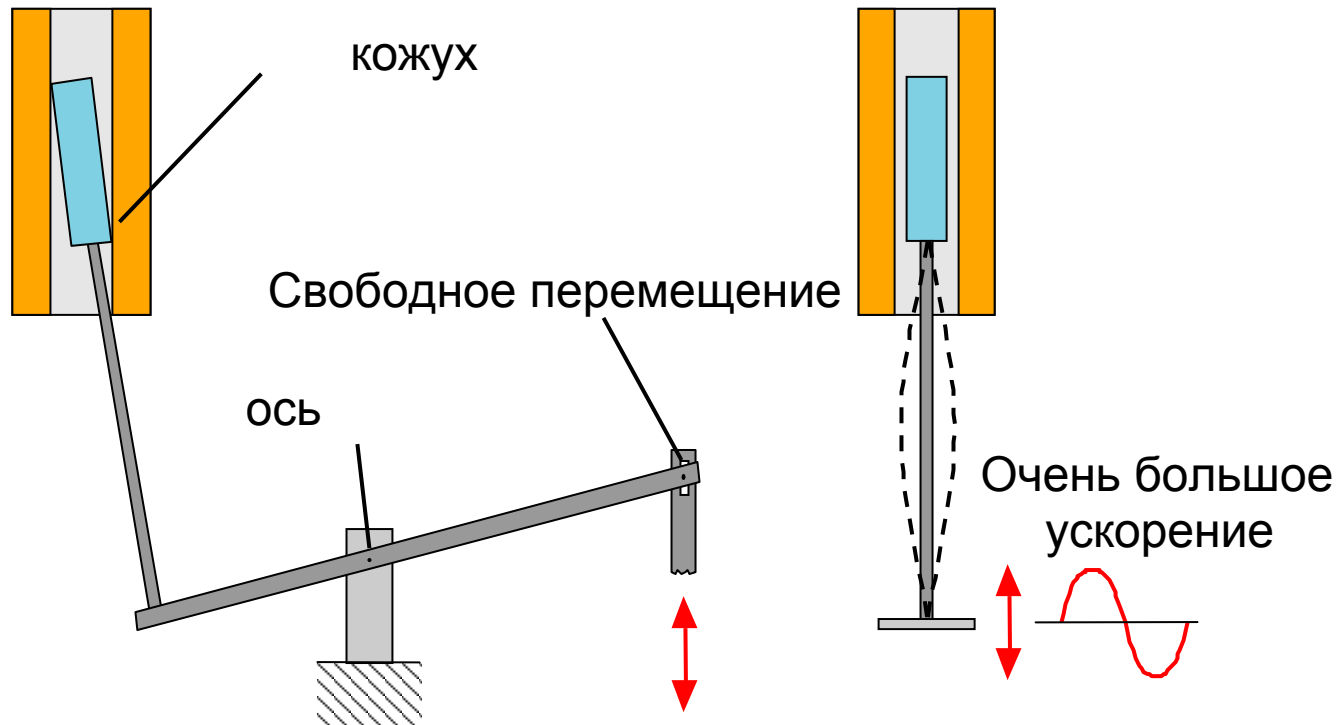


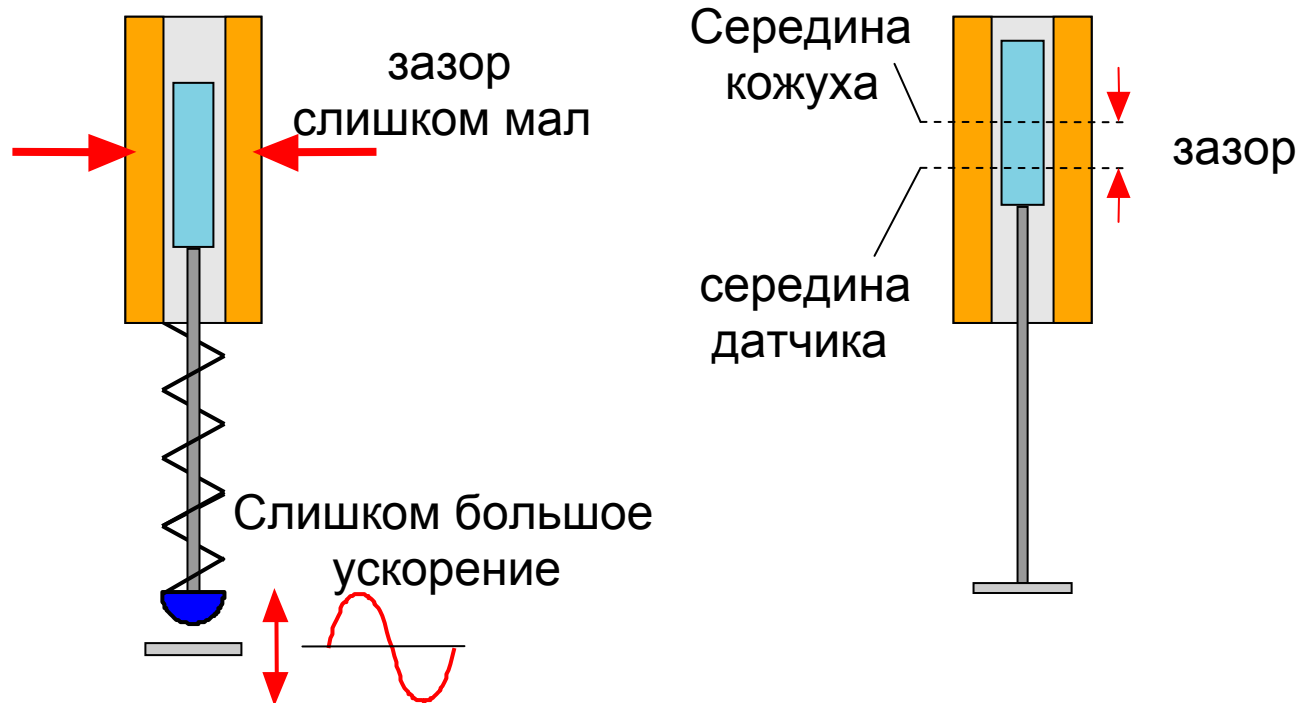
График датчика перемещения НВМ



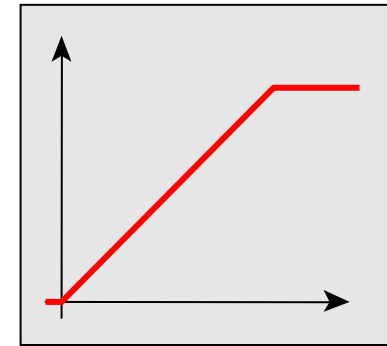
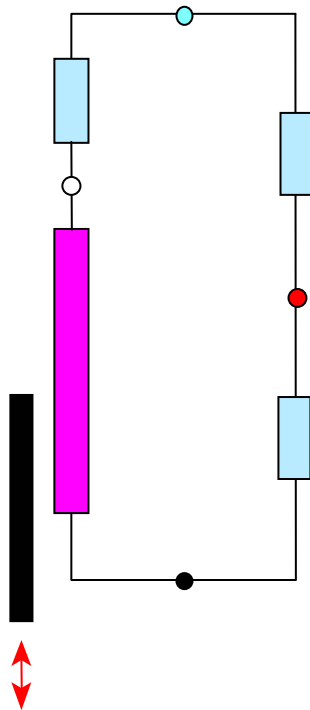
Возможные погрешности датчика перемещения



Возможные погрешности датчика перемещения (2)



Стандартный датчик перемещения WA



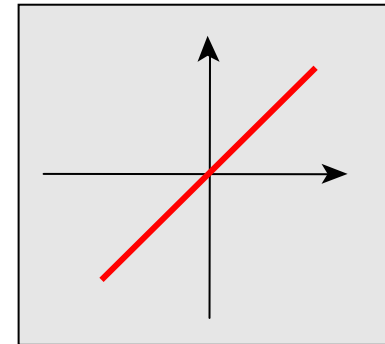
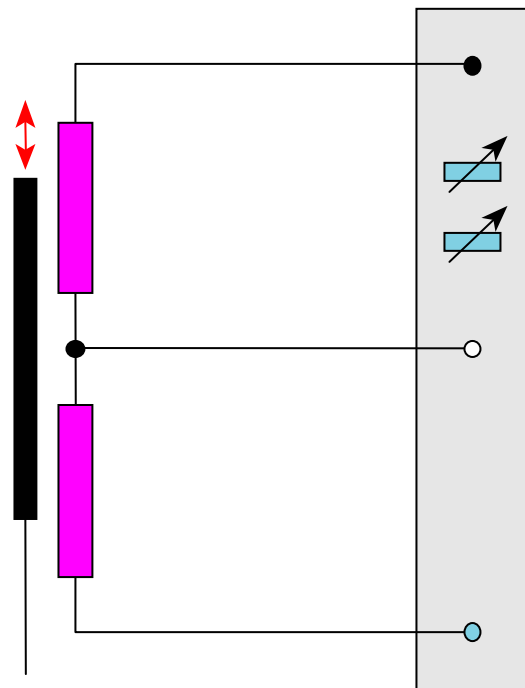
- 80 мВ/В

- Полный мост

- 0...2 мм до 0...500 мм

- Шестипроводная схема

Датчик перемещения WE с низкой ценой



- 10 мВ/В

- полумост

- ± 1 мм, ± 5 мм

спасибо...

... за внимание

Hottinger Baldwin Messtechnik GmbH
Im Tiefen See 45
D-64293 Darmstadt

www.hbm.com

Представительство НВМ в Украине
ЧП Анвит
Г.Киев ул. Гарматна 8 к.6
Тел: 451-46-99
www.anwit.kiev.ua



measurement with confidence